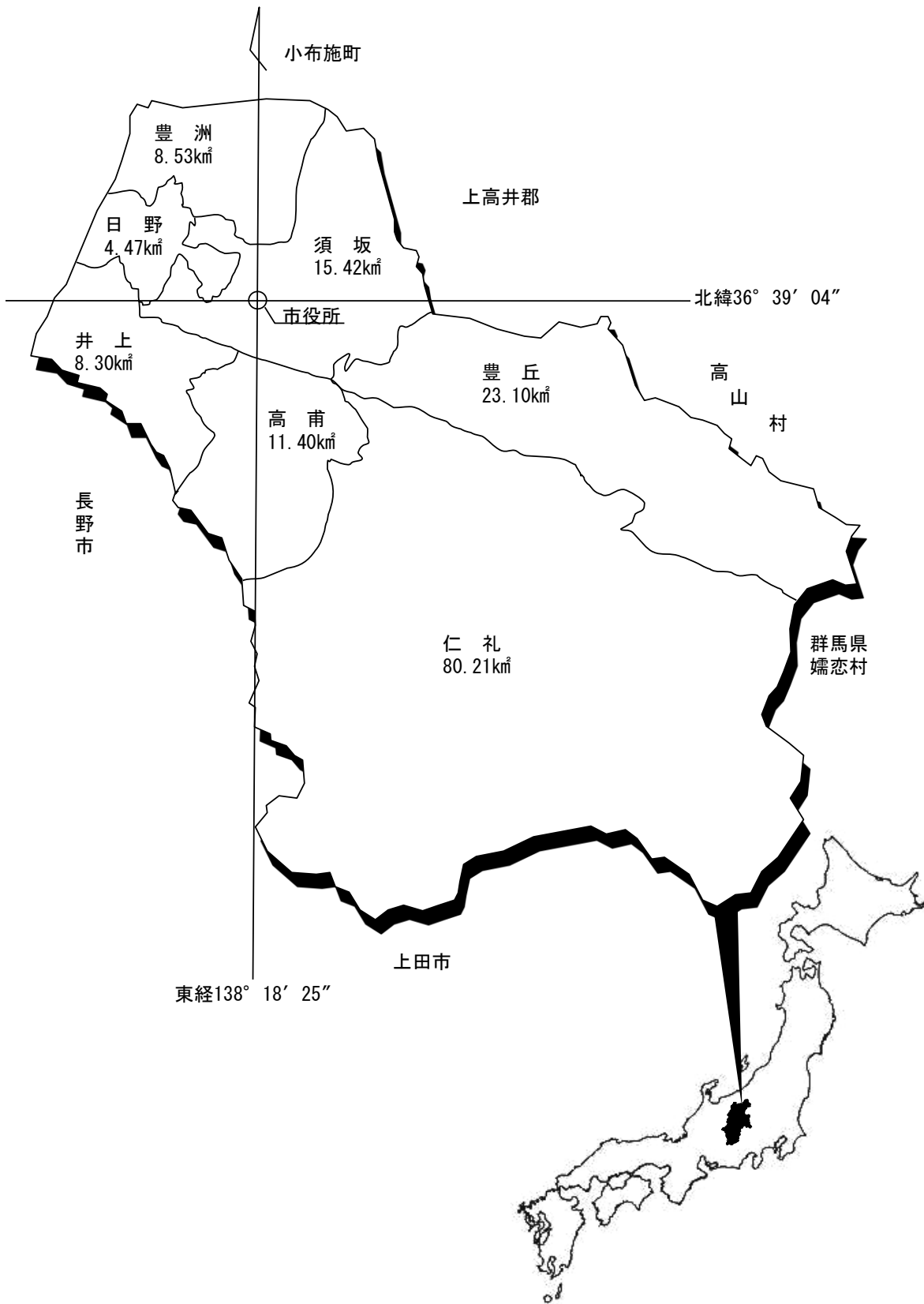


【1】概要

1 須坂市の位置



【1】概要

2 沿革

須坂市は、長野県の北部、長野盆地（善光寺平）の東部に位置し、千曲川をはさんで長野市と接している。上信火山帯の根子岳、浦倉山などの険しい山岳地帯に源を発する鮎川、百々川、八木沢川、松川が押し出した大きな扇状地上に市街地が形成されている。

須坂市に人が住みはじめたのは旧石器時代からであるが、市内ではこの時期に該当する遺跡が1箇所しか見つかっていない。今から約12,000年前、日本で最初に土器が作られた縄文時代草創期と呼ばれる時期に至ると、仁礼の須坂市指定史跡「石小屋洞穴」から日本でも最古級の土器が出土している。縄文時代には山地・山麓を中心に遺跡を残したが、今から約2,000年前、弥生時代に入ると稲作の始まりと共に須坂園芸高校校庭遺跡など豊富な湧水と千曲川の低湿地のひかえた扇端部にあたる場所に生活の跡を残している。

古墳時代は、石を積み上げて造った積石塚と呼ばれている古墳が河東地域に広く造られた。特に積石塚としては東日本最大級・最古級とされる長野県史跡「八丁鎧塚」からは、国内では類例の少ない大陸との結びつきをうかがわせる帯金具が出土している。また、本郷大塚古墳からは県内でも屈指の多量の馬具や大刀などが出土している。

鎌・室町時代は、信濃源氏として知られる井上氏をはじめ、須田氏、高梨氏などの武士がこの地を支配していた。作物や商品が遠い地方まで運ばれるようになり、交通の便利な場所に人が集まって町ができた。山田・仁礼両方面から下ってきて落ち合う、現在の中心市街地付近に「市」が立ったことが須坂の町並みの発生と考えられる。そして、戦国武士の交通要路として整備された街道の交差点が、十字状に発達していった。

江戸時代にはいると、須坂藩主堀氏の館町建設により町並みは発展し、河東地域での有力な商業の町になった。また、福島から出発して上州（群馬県）大笹に通じる大笹街道は、主に穀物や油を運ぶ街道として栄えていた。須坂地方の村々は、須坂領・松代領・幕府領に属していたが、各領主は川沿いや山地の傾斜地の開拓など新田開発を積極的に進め、明暦2年に相森新田、寛文4年に村石新田が成立したほか多くの新田村がうまれた。

明治維新後、廃藩置県により須坂藩は須坂県に、松代藩は松代県になったが、明治4年11月長野県に統合された。明治9年須坂村は須坂町に改称し、傾斜地の特性を生かした水車動力による生糸製造が盛んになって、近代工業の基礎を確立した。

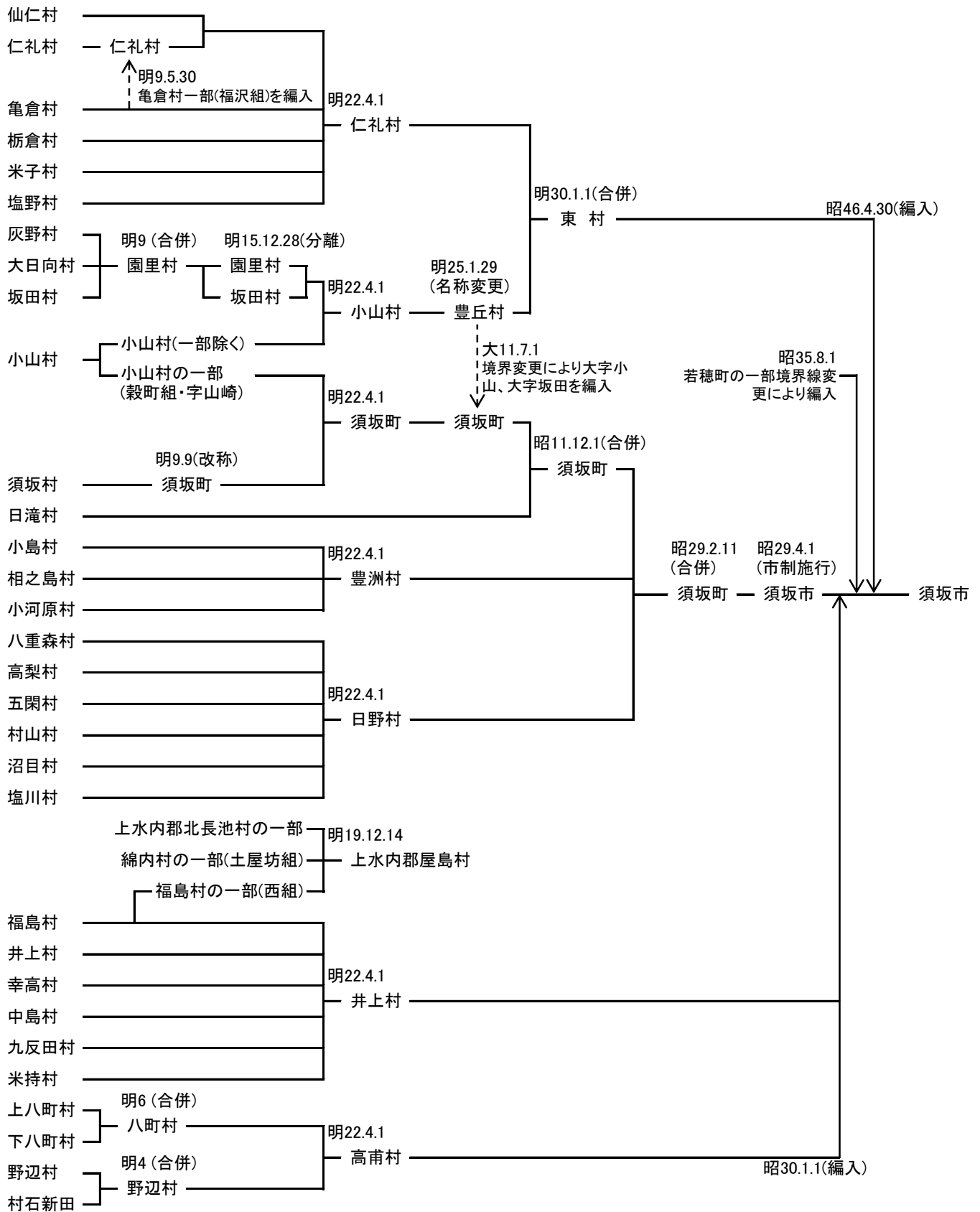
大正時代、製糸業は全盛期を迎え、世界に知られた生糸の町になった。その躍進とともに、経済・交通・通信も発達した。

昭和になると、4年の世界大恐慌やナイロンの発明などで製糸業は衰え、替わって、戦後は電子工業が急速に発展を遂げてきた。桑園はりんご・ぶどう畑に変わった。行政では、昭和29年4月県内7番目に市制施行をし、その後3村を編入合併して46年4月に現在の須坂市域となった。

電気機械器具・一般機械器具製造や蔵の町並みなどを誇る技術と景観のまち須坂は、「一人ひとりが輝き、磨かれた『ほんもの』の魅力あふれるまち 須坂」を目指して歩んでいる。

【1】概要

3 須坂市の系図



【1】概要

4 市域のうつりかわり（市制施行以降）

	合併・編入の地域	合併・編入の面積	合併・編入後の面積	合併・編入後の世帯・人口			
				世帯数	人口総数	男	女
昭和29.4.1	市制施行	—km ²	28.42km ²	6,130	30,576人	14,440人	16,136人
30.1.1	井上村・高甫村を編入合併	19.70	48.12	(4.1現在) 7,402	37,633	17,943	19,690
35.8.1	境界変更により若穂町東山地籍を編入4戸、17人	(3,783m ²)	48.12	8,026	38,397	18,442	19,955
46.4.30	東村を編入合併948戸、4,327人	103.31	151.43	(5.1現在) 12,011	45,806	21,794	24,012
63.10.1	国土地理院発表	—	149.84	—	—	—	—

5 面積と地勢

総面積	広ぼう	地区別面積	主要河川・山岳
149.67km ²	東西 16.4km 南北 16.7km	須坂 15.42km ² (うち日滝村 7.90km ²) 豊洲 8.53km ² 日野 4.47km ² 井上 8.30km ² 高甫 11.40km ² 仁礼 80.21km ² 豊丘 23.10km ²	○一級河川(一級河川部分の延長) 千曲川 213.5km 松川 26.4km 八木沢川 15.0 百々川 18.9 鮎川 10.6 灰野川 7.6 仙仁川 4.7 奈良川 3.3 ○山岳(海拔) 明覚山 958m 鎌田山 485m 奈良山 1,639 米子山 1,404 土鍋山 1,999 浦倉山 2,091 奇妙山 1,629 四阿山 2,354 根子岳 2,207 梯子山 1,513 熊窪山 1,254 臥竜山 471 妙徳山 1,293 破風岳 1,999

(注)「総面積」は平成30年10月1日現在国土地理院発表のものであり、「地区別面積」の合計と異なります。

6 市役所の位置

(海拔 379m 東経138° 18' 25" 北緯 36° 39' 04")

所在地	須崎市大字須坂1528番地の1(東横町)
電話	須坂(026)245-1400(代表)
ファックス	須坂(026)246-0750
インターネットホームページ	https://www.city.suzaka.nagano.jp/
メールアドレス	info@city.suzaka.nagano.jp