

～市道東中学校塩野線 夏端橋 長寿命化修繕・拡幅事業～

# 夏端橋をリニューアルしました！

須坂市では、夏端橋において、橋梁の長寿命化及び安全性・耐震性・利便性の向上を目的として、平成 25 年度からリニューアル工事を進めてきました。このたび、工事が完成し、平成 30 年 3 月 23 日(金)より供用を開始しています。この工事により、車道幅員が広がり、快適な歩車道空間も確保でき、併せて耐震性や景観性が向上し、より安心・安全に夏端橋を利用していただけようになりました。

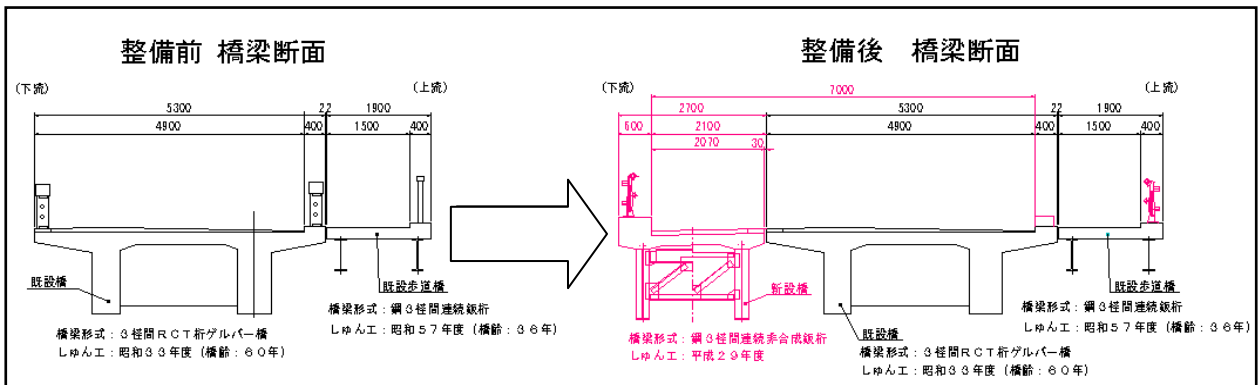
## 【事業概要】

事業箇所：長野県須坂市大字塩野、亀倉 ※次頁の「位置図」をご参照ください。

橋梁規模：橋長 60.5m、車道幅員 7.0m

総事業費：322 百万円

## 【橋梁概要図】



整備前 (平成 26 年度 撮影)



整備前 (平成 26 年度 撮影)



整備後 (平成 29 年度 撮影)



整備後 (平成 29 年度 撮影)





## お問い合わせ先

担 当 : まちづくり推進部 道路河川課  
T E L : 026-248-9006 (課専用)  
F A X : 026-248-9040 (部専用)  
e-mail : dorokasen@city.suzaka.nagano.jp