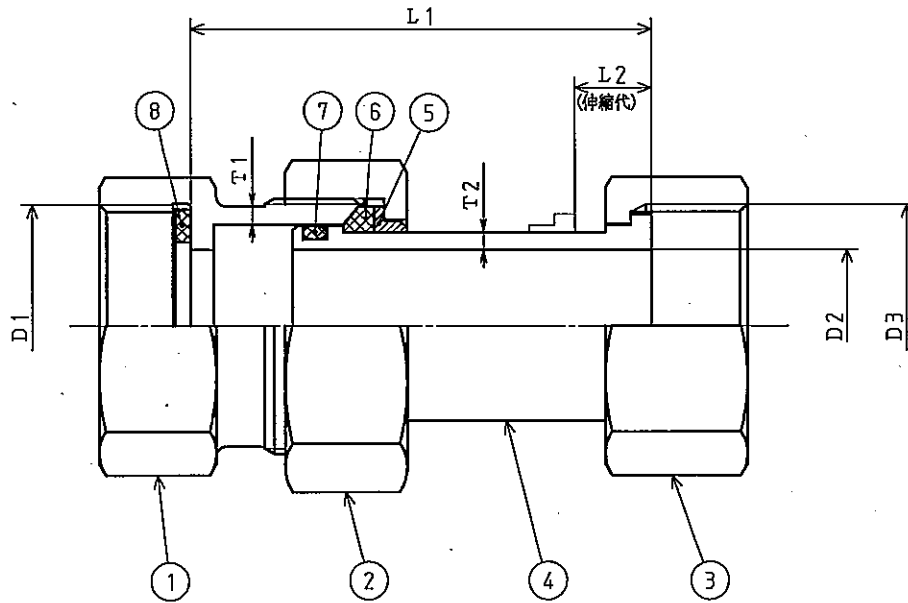



# 承認図No2

図	面	改	正



記号 呼び径	L1	L2	D1		D2	D3 (統一ねじ)		D3 (普通ねじ)		T1	T2
			呼び	山数		呼び	山数	呼び	山数		
30	90	15	G1 $\frac{1}{2}$	11	30	G1 $\frac{1}{2}$	11	W49.0	11	3.5	3.5
40	102	20	G2	11	40	G2	11	W56.0	11	4.0	3.5
50	132.5	30	G2 $\frac{1}{2}$	11	50	G2 $\frac{1}{2}$	11	—	—	4.5	4.0

8	ユニオンパッキン	NBR	1				分止用
7	Oリング	NBR	1				
6	ジョイントパッキン	NBR	1				
5	ジョイント座金	POM	1				
4	伸縮パイプ	CAC911	1				
3	袋ナット	CAC406	1				
2	ジョイントナット	CAC406	1				
1	伸縮ユニオン	CAC911	1				
記号	品名	材質	数量	単重	標準図番号	備	考
承			30~50			製品記号	尺度
認			伸縮止水ユニオン			80030	NONE
						図	番
			組立図			k01-439, y80	
日	付	04.03.22	 株式会社 日邦バルブ				