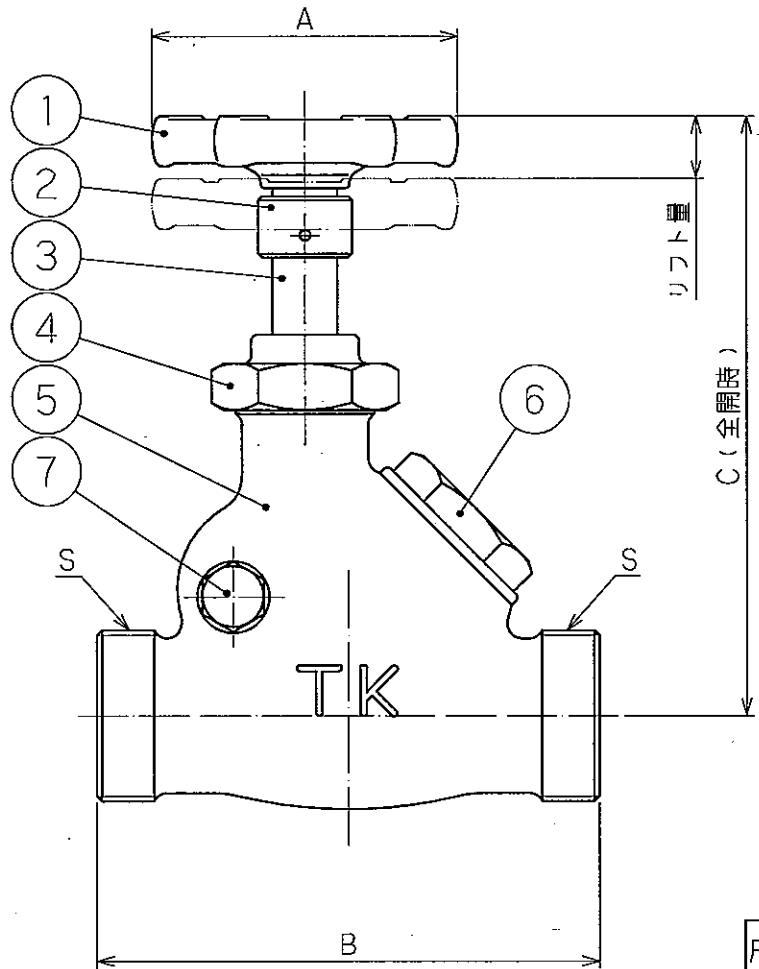


# 承認図No1



## 部品名称

品番	名 称
1	ハンドル
2	ボックス
3	スピンドル
4	ボンネット
5	本体
6	蓋
7	六角ボルト

## 寸法

寸法	口径	30	40	50
A	口径	φ85	φ150	
B		140	152	175
C		167	187	202
リフト量		18	17	
S		G1 1/2	G2	G2 1/2

尺度	1:2	設計	製図	検印	承認	日付	1999.1.18
投影法	第一角法	型式	K-R-CC		分類	逆流防止止水バルブ	
		口径	30・40・50 mm		仕様	排水無	
株式会社 竹村製作所						管理番号	0805AC01-5

変更日	2014.10.16	変更者	
-----	------------	-----	--